

HIAB X-DUO 128

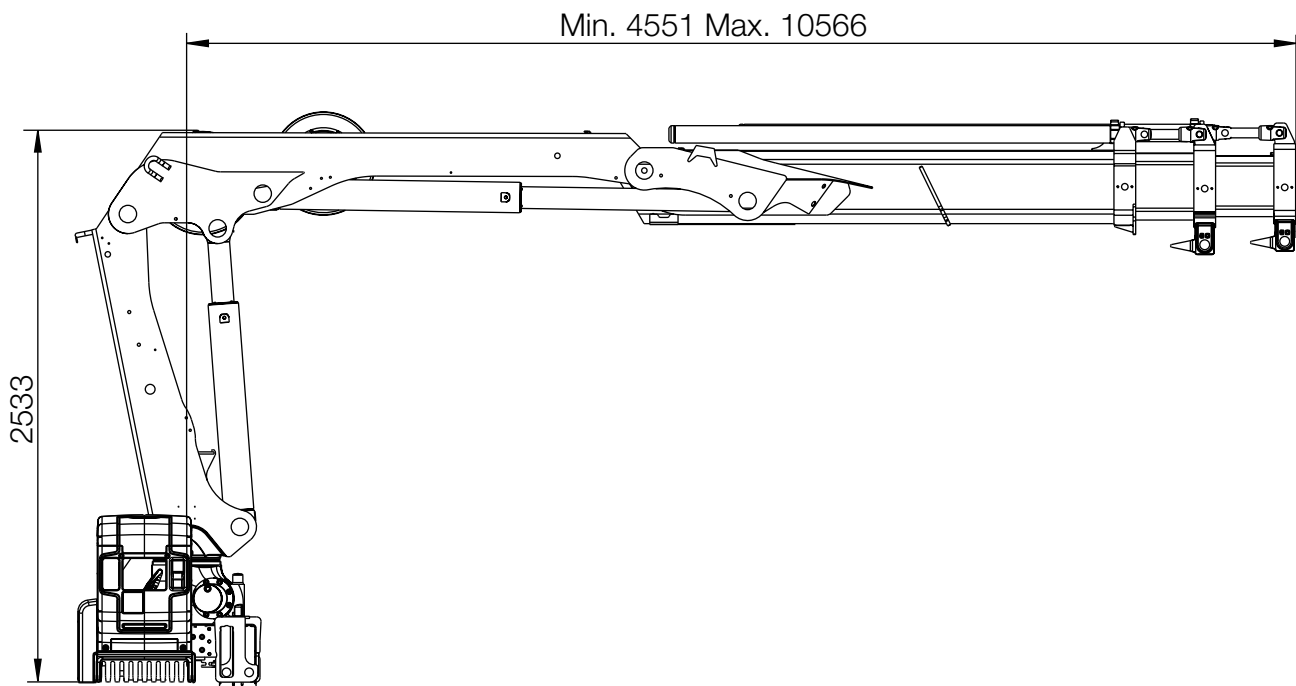
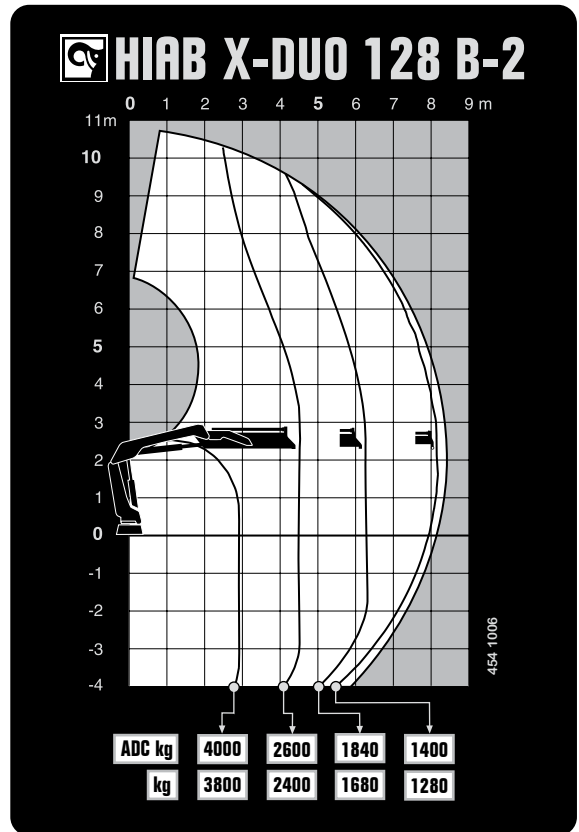
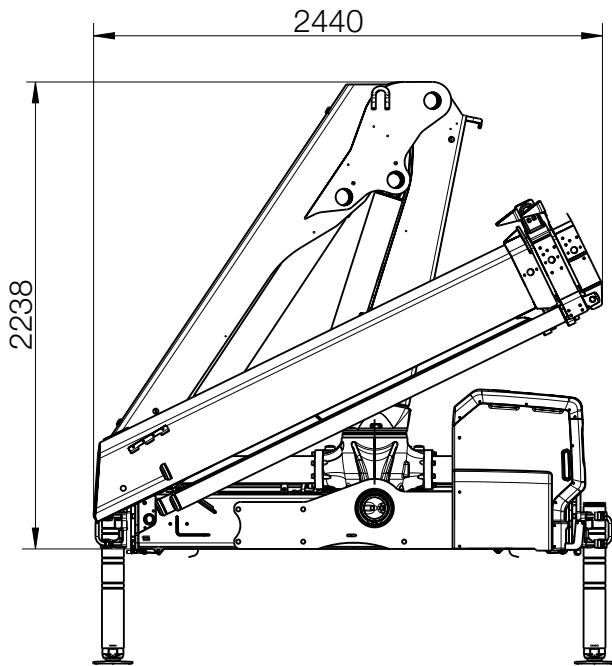


HIAB X-DUO 128 BASISGEGEVENS

TECHNISCHE GEGEVENS	X-Duo 128 B-1	X-Duo 128 B-2	X-Duo 128 B-3	X-Duo 128 E-4	X-Duo 128 ES-3
Mdyn	152 kNm	155 kNm	158 kNm	160 kNm	159 kNm
Hefvermogen (kNm)	110	104	102	93	99
Hefvermogen (tm)	11,2	10,6	10,4	9,5	10,1
Hefvermogen (ADC) (kNm)	120	113	110	101	110
Hefvermogen (ADC) (tm)	12,2	11,5	11,2	10,3	11,2
Bereik - hefvermogen standaard (m-kg)	2,8 - 4 300	2,8 - 4 000	3 - 3 700	2,4 - 4 300	2,2 - 4 900
	4,3 - 2 800	4,4 - 2 600	4,5 - 2 500	4,7 - 2 200	4,3 - 2 600
	6,1 - 2 000	6,2 - 1 840	6,3 - 1 720	6,5 - 1 540	6,1 - 1 740
		8,2 - 1 400	8,3 - 1 280	8,4 - 1 120	8 - 1 280
			10,3 - 1 000	10,5 - 860	10,1 - 1 000
			12,7 - 700		
Bereik - hefvermogen met mechanische verlenging (m-kg)	8,1 - 1 420	10,3 - 1 040	12,5 - 760	15 - 540	12,3 - 780
Hydraulisch bereik, standaard (m)	6,3	8,4	10,6	12,8	10,2
Hydraulische giekverlenging (m)	1,9 m	3,9 m	5,9 m	8,1 m	5,9 m
Bereik met mechanische giekverlenging (m)	0	0	12,8	0	0
Hefhoogte vanaf montageplaat, hydr./ handmatige bediening (m)	8,7 / 15,2	10,8 / 15,2	13,0 / 15,2	15,2 / 19,8	12,6 / 19,5
Aanbevolen pompopbrengst (l/min)	45 - 50	45 - 50	45 - 50	45 - 50	45 - 50
Werkdruk van de kraan (Mpa)	28,1	28,1	28,1	28,1	28,1
Olie in tank (l)	70 - 200	70 - 200	70 - 200	70 - 200	70 - 200
Volume olietank (l)	0 - 235	0 - 235	0 - 235	0 - 235	0 - 235
Zwenkbereik (°)	415	415	415	415	415
Max. zwenkhoek bij maximum hefvermogen (°)	6	6	6	6	6
Bruto zwenkmoment (kNm)	16,4	16,4	16,4	16,4	16,4
Zwenksnelheid 80 (°/s)	15	15	15	15	15
Zwenksnelheid (°/s)	15	15	15	15	15
Hefsnelheid bij standaard hydraulisch bereik (m/s)	1,1	1,4	1,7	2,1	1,3
Hoogte in transportpositie (mm)	2 238	2 238	2 238	2 261	2 261
Breedte in transportpositie (mm)	2 374	2 440	2 498	2 479	2 426
Benodigde inbouwruimte met slang- en leidingset (mm)	1 030	1 024	1 024	1 024	1 024
Standaardkraan zonder steunpoten (kg)	1 320	1 430	1 550	1 860	1 750
Frame montagedelen (kg)	32 - 65	32 - 65	32 - 65	32 - 65	32 - 65
Steunpoten (kg)	244 - 385	244 - 385	244 - 385	244 - 385	244 - 385

Deze tabel toont een aantal voorbeelden van modellen en is niet representatief voor alle beschikbare opties. Met een breed scala aan mogelijkheden om uw kraan samen te stellen, kunnen wij u voorzien van een kraan die perfect is afgestemd op uw wensen. Neem contact op met uw lokale dealer voor meer informatie over de verschillende opties die wij kunnen bieden.

Hiab X-DUO 128 B-2



BUILT TO PERFORM

Hiab is wereldwijd de grootste leverancier van laad- en lossystemen voor het wegtransport. Klanttevredenheid heeft voor ons de hoogste prioriteit. Hiabs productassortiment omvat HIAB autolaadkranen, JONSERED recycling- en houtkranen, LOGLIFT houtkranen, MOFFETT meeneemheftrucks, MULTILIFT afzetsystemen en DEL, WALTCO en ZEPRO laadkleppen

hiab.com

Hiab is onderdeel van Cargotec.

cargotec.com



hiab.com