

HIAB X-DUO 148



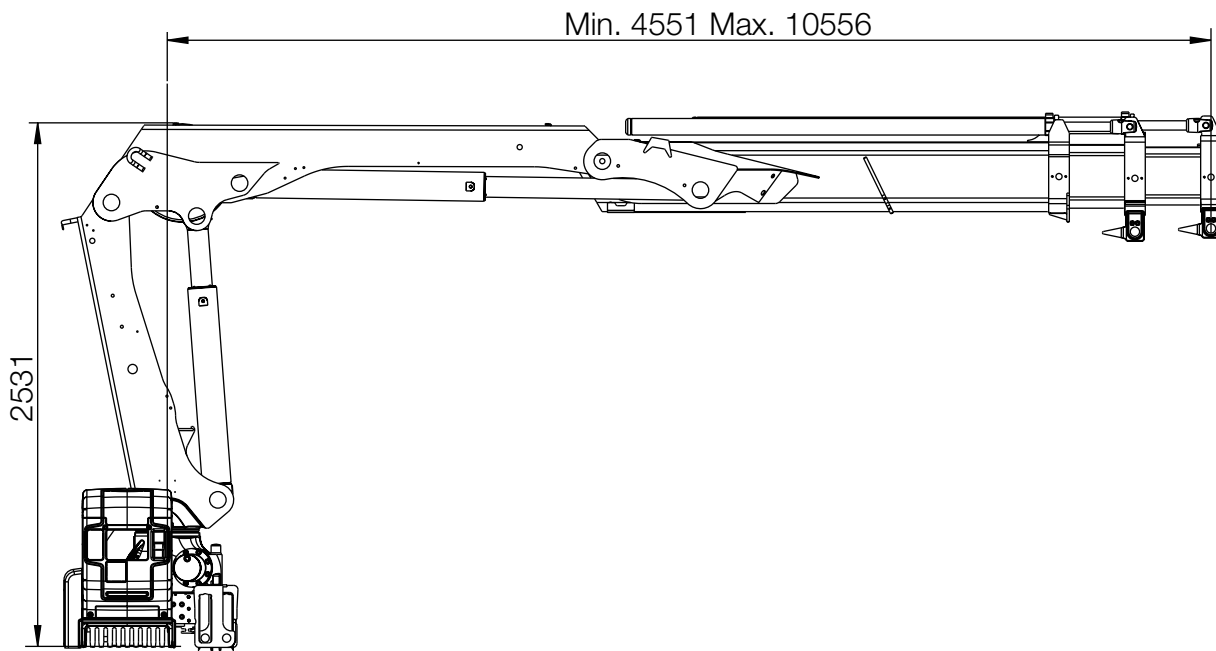
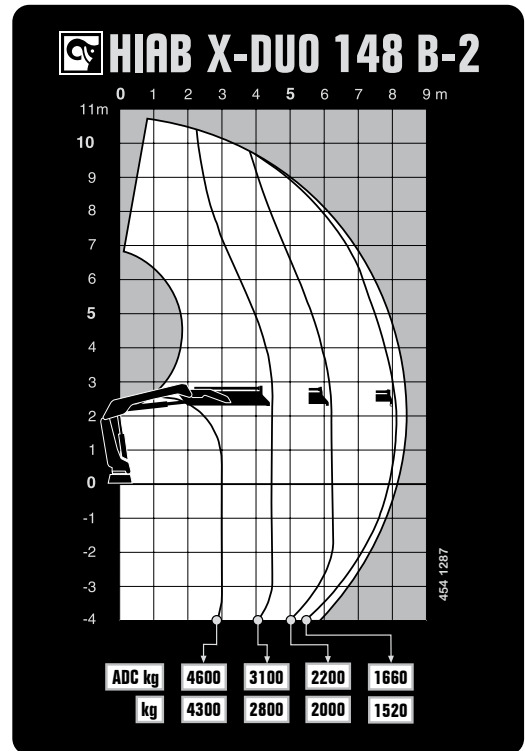
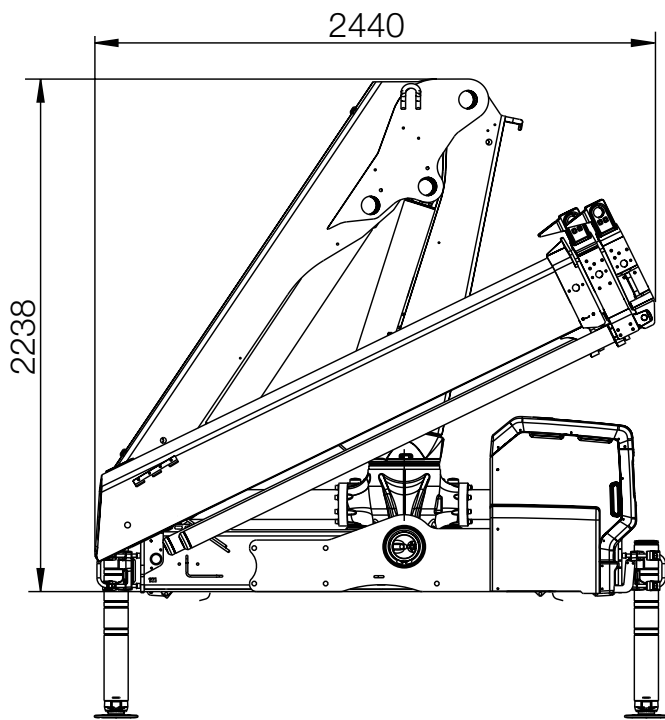
HIAB X-DUO 148 BASISGEGEVENS

TECHNISCHE GEGEVENS	X-Duo 148 B-2	X-Duo 148 B-3	X-Duo 148 D-4	X-Duo 148 E-3	X-Duo 148 ES-3
Mdyn	176 kNm	179 kNm	182 kNm	179 kNm	178 kNm
Hefvermogen (kNm)	122	119	113	113	114
Hefvermogen (tm)	12,4	12,1	11,5	11,5	11,6
Hefvermogen (ADC) (kNm)	134	131	123	126	127
Hefvermogen (ADC) (tm)	13,7	13,4	12,5	12,8	13
Bereik - hefvermogen standaard (m-kg)	2,9 - 4 600	3,1 - 4 300	3,4 - 3 700	2,4 - 5 300	2,2 - 5 600
	4,4 - 3 100	4,5 - 2 900	4,6 - 2 700	4,6 - 2 800	4,3 - 3 000
	6,2 - 2 200	6,3 - 2 000	6,4 - 1 880	6,4 - 1 960	6,1 - 2 000
	8,1 - 1 660	8,2 - 1 540	8,4 - 1 360	8,3 - 1 480	8 - 1 520
		10,3 - 1 200	10,4 - 1 060	10,4 - 1 160	10,1 - 1 200
		12,6 - 860			
Bereik - hefvermogen met mechanische verlenging (m-kg)	10 - 1 220	12,2 - 900	14,9 - 660	12,6 - 880	12,3 - 920
Hydraulisch bereik, standaard (m)	8,4	10,6	12,8	10,5	10,2
Hydraulische giekverlenging (m)	3,9 m	5,9 m	8,1 m	5,9 m	5,9 m
Bereik met mechanische giekverlenging (m)	0	12,8	0	0	0
Hefhoogte vanaf montageplaat, hydr./handmatige bediening (m)	10,8 / 15,2	13,0 / 15,2	14,7 / 19,8	12,9 / 19,8	12,6 / 19,5
Aanbevolen pompopbrengst (l/min)	45 - 50	45 - 50	45 - 50	45 - 50	45 - 50
Werkdruk van de kraan (Mpa)	25,9	25,9	25,9	28,3	28,3
Olie in tank (l)	70 - 200	70 - 200	70 - 200	70 - 200	70 - 200
Volume olietank (l)	0 - 235	0 - 235	0 - 235	0 - 235	0 - 235
Zwenkbereik (°)	415	415	415	415	415
Max. zwenkhoek bij maximum hefvermogen (°)	5	5	5	5	5
Bruto zwenkmoment (kNm)	16,4	16,4	16,4	16,4	16,4
Zwenksnelheid 80 (°/s)	15	15	15	15	15
Zwenksnelheid (°/s)	15	15	15	15	15
Hefsnelheid bij standaard hydraulisch bereik (m/s)	1,1	1,4	2,1	1,5	1,7
Hoogte in transportpositie (mm)	2 238	2 238	2 236	2 261	2 261
Breedte in transportpositie (mm)	2 440	2 498	2 483	2 402	2 402
Benodigde inbouwruimte met slang- en leidingset (mm)	1 020	1 018	1 036	1 045	1 045
Standaardkraan zonder steunpoten (kg)	1 550	1 660	1 910	1 900	1 890
Frame montagedelen (kg)	32 - 65	32 - 65	32 - 65	32 - 65	32 - 65
Steunpoten (kg)	244 - 385	244 - 385	244 - 385	244 - 385	244 - 385

Deze tabel toont een aantal voorbeelden van modellen en is niet representatief voor alle beschikbare opties. Met een breed scala aan mogelijkheden om uw kraan samen te stellen, kunnen wij u voorzien van een kraan die perfect is afgestemd op uw wensen.

Neem contact op met uw lokale dealer voor meer informatie over de verschillende opties die wij kunnen bieden.

Hiab X-DUO 148 B-2



BUILT TO PERFORM

Hiab is wereldwijd de grootste leverancier van laad- en lossystemen voor het wegtransport. Klanttevredenheid heeft voor ons de hoogste prioriteit. Hiabs productassortiment omvat HIAB autolaadkranen, JONSERED recycling- en houtkranen, LOGLIFT houtkranen, MOFFETT meeneemheftrucks, MULTILIFT afzetsystemen en DEL, WALTCO en ZEPRO laadkleppen

hiab.com

Hiab is onderdeel van Cargotec.

cargotec.com



hiab.com