

# HIAB X-HIPRO 162



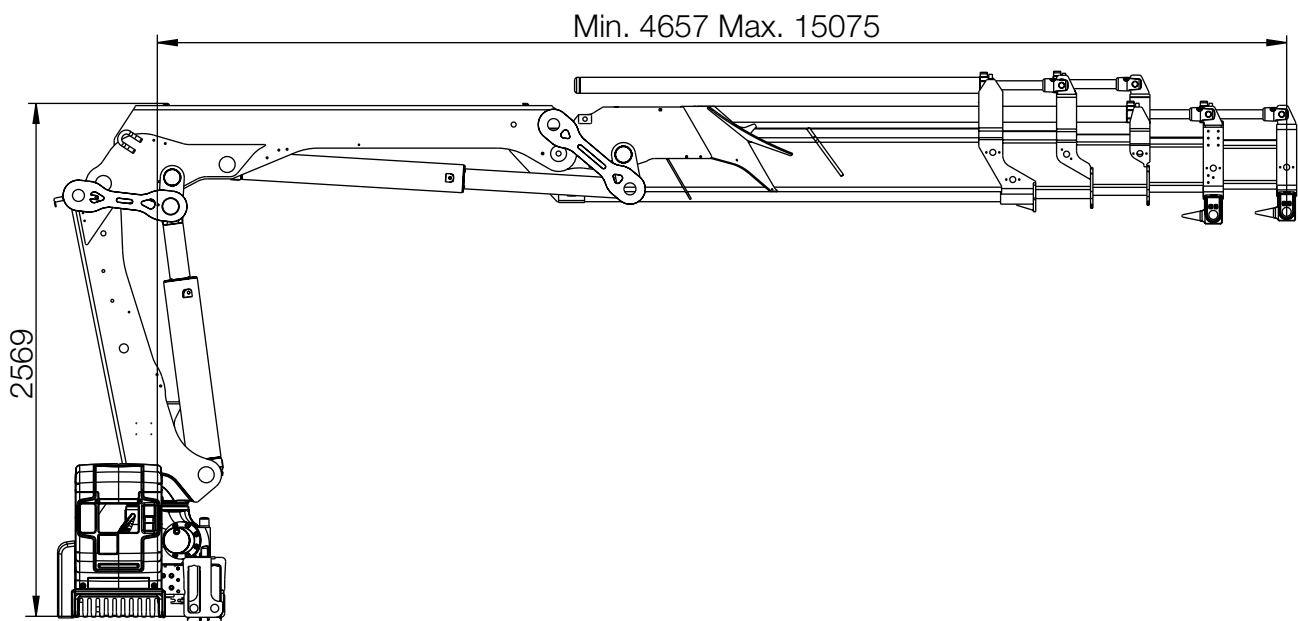
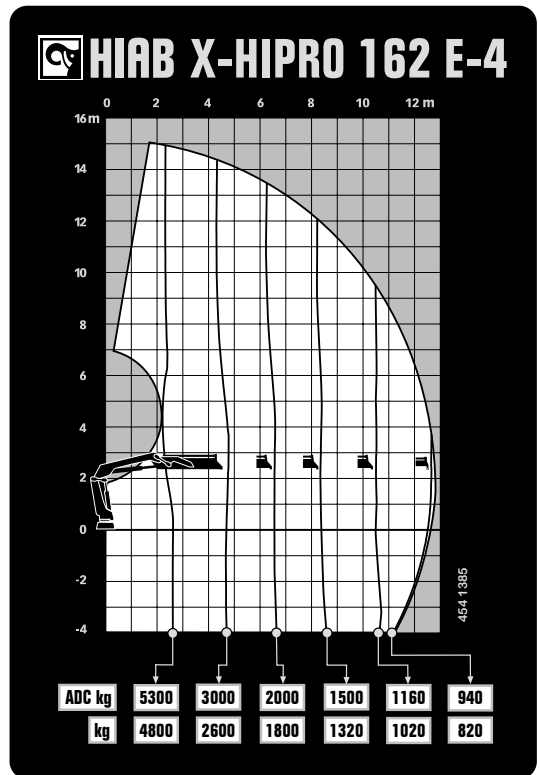
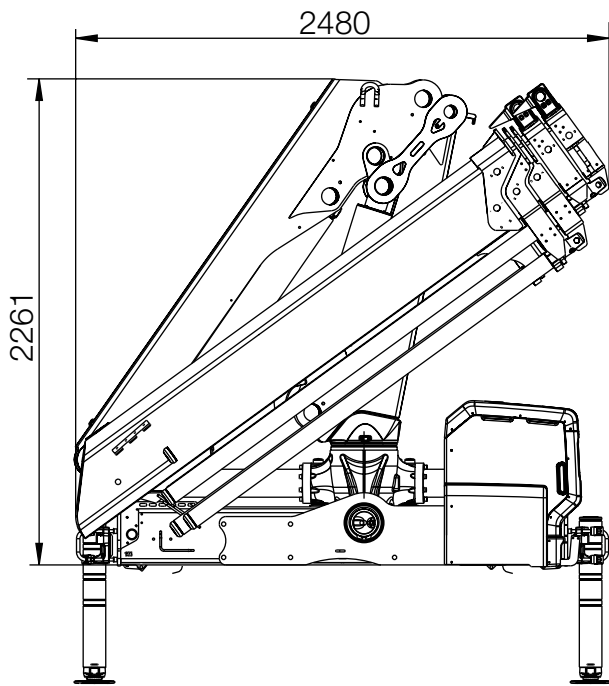
# HIAB X-HIPRO 162 BASISGEGEVENS

BASISGEGEVENS	X-HiPro 162 E-2	X-HiPro 162 E-3	X-HiPro 162 E-4	X-HiPro 162 E-5
Mdyn	176 kNm	177 kNm	177 kNm	178 kNm
Hefvermogen (kNm)	132	126	120	118
Hefvermogen (tm)	13,5	12,8	12,2	12
Hefvermogen (ADC) (kNm)	146	140	138	132
Hefvermogen (ADC) (tm)	14,9	14,3	14,1	13,5
Bereik - hefvermogen standaard (m-kg)	2,4 - 5 900	2,5 - 5 600	2,5 - 5 300	2,6 - 5 000
	4,5 - 3 300	4,6 - 3 100	4,7 - 3 000	4,8 - 2 800
	6,3 - 2 300	6,4 - 2 200	6,5 - 2 000	6,6 - 1 920
	8,2 - 1 760	8,3 - 1 640	8,4 - 1 500	8,5 - 1 400
			10,4 - 1 300	10,5 - 1 160
				12,7 - 940
Bereik - hefvermogen met mechanische verlenging (m-kg)	10,4 - 1 340	12,6 - 1 000	15 - 740	17,3 - 560
Hydraulisch bereik, standaard (m)	8,3	10,5	12,8	15,1
Hydraulische giekverlenging (m)	3,9 m	5,9 m	8,1 m	10,3 m
Bereik met mechanische giekverlenging (m)	0	0	0	17,4
Hefhoogte vanaf montageplaat, hydr./handmatige bediening (m)	10,8 / 17,5	12,9 / 19,8	15,2 / 19,8	17,5 / 19,8
Aanbevolen pompopbrengst (l/min)	70 - 120	70 - 120	70 - 120	70 - 120
Werkdruk van de kraan (Mpa)	30,9	30,9	30,9	30,9
Olie in tank (l)	70 - 200	70 - 200	70 - 200	70 - 200
Volume olietank (l)	0 - 235	0 - 235	0 - 235	0 - 235
Zwenkbereik (°)	415	415	415	415
Max. zwenkhoek bij maximum hefvermogen (°)	5	5	5	5
Bruto zwenkmoment (kNm)	16,4	16,4	16,4	16,4
Zwenksnelheid 80 (°/s)	15	15	15	15
Zwenksnelheid (°/s)	15	15	15	15
Hefsnelheid bij standaard hydraulisch bereik (m/s)	1,5	1,9	2,3	2,7
Hoogte in transportpositie (mm)	2 261	2 261	2 261	2 261
Breedte in transportpositie (mm)	2 375	2 402	2 480	2 519
Benodigde inbouwruimte met slang- en leidingset (mm)	1 026	1 076	1 064	1 076
Standaardkraan zonder steunpoten (kg)	1 860	1 970	2 080	2 190
Frame montagedelen (kg)	32 - 65	32 - 65	32 - 65	32 - 65
Steunpoten (kg)	244 - 385	244 - 385	244 - 385	244 - 385

Deze tabel toont een aantal voorbeelden van modellen en is niet representatief voor alle beschikbare opties. Met een breed scala aan mogelijkheden om uw kraan samen te stellen, kunnen wij u voorzien van een kraan die perfect is afgestemd op uw wensen.

Neem contact op met uw lokale dealer voor meer informatie over de verschillende opties die wij kunnen bieden.

# Hiab X-HIPRO 162 E-4



# BUILT TO PERFORM

Hiab is wereldwijd de grootste leverancier van laad- en lossystemen voor het wegtransport. Klanttevredenheid heeft voor ons de hoogste prioriteit. Hiabs productassortiment omvat HIAB autolaadkranen, JONSERED recycling- en houtkranen, LOGLIFT houtkranen, MOFFETT meeneemheftrucks, MULTILIFT afzetsystemen en DEL, WALTCO en ZEPRO laadkleppen

[hiab.com](http://hiab.com)

Hiab is onderdeel van Cargotec.

[cargotec.com](http://cargotec.com)



© BD-XHIPRO162-NL-WW\_160810



[hiab.com](http://hiab.com)