

HIAB X-HIPRO 262



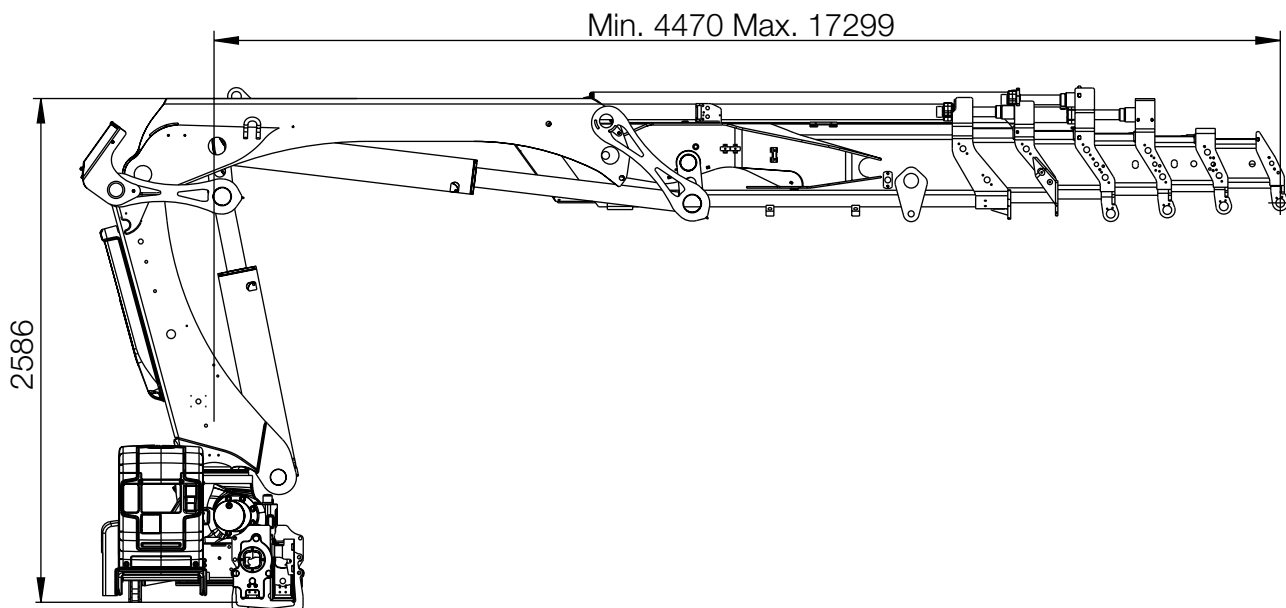
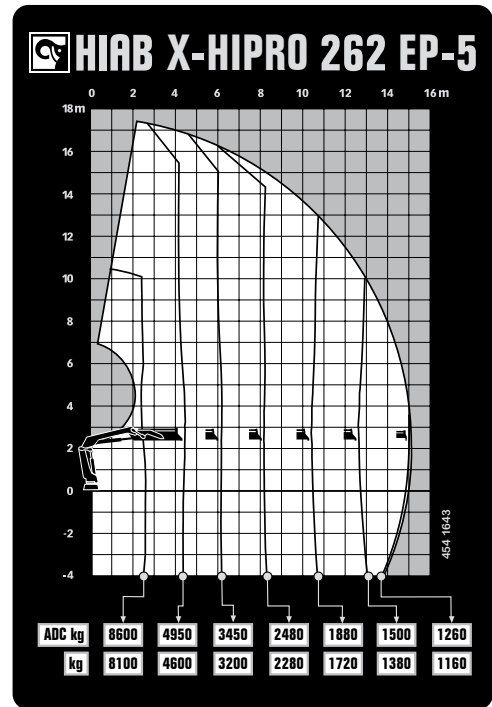
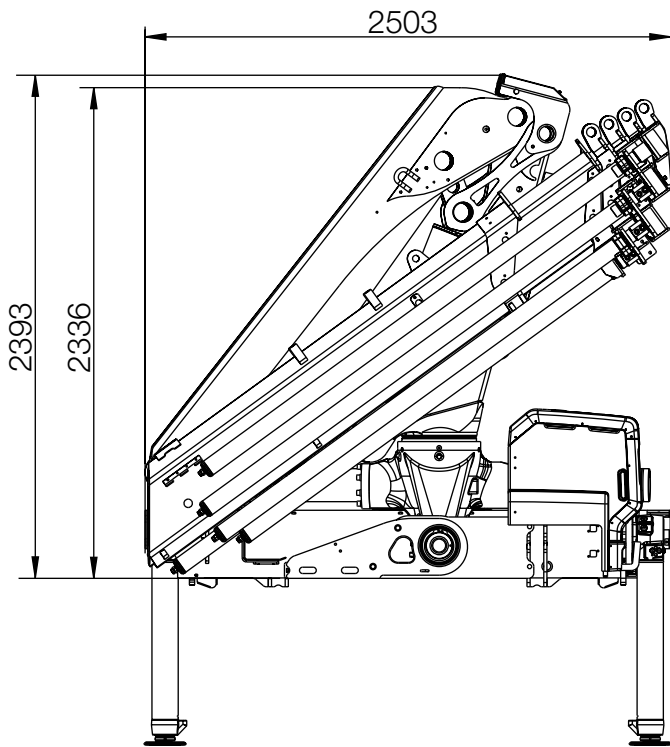
HIAB X-HIPRO 262 BASISGEGEVENS

| BASISGEGEVENS | X-HiPro 262 E-6 | X-HiPro 262 E-6 Jib 45X-3 | X-HiPro 262 E-8 | X-HiPro 262 EP-5 |
|--|-----------------|------------------------------|-----------------|--------------------------|
| Mdyn | 284 kNm | 285 kNm | 285 kNm | 284 kNm |
| Hefvermogen (kNm) | 195 | 195 | 185 | 203 |
| Hefvermogen (tm) | 19.9 | 19.9 | 18.9 | 20.7 |
| Hefvermogen (ADC) (kNm) | 210 | 210 | 200 | 218 |
| Hefvermogen (ADC) (tm) | 21.4 | 21.4 | 20.4 | 22.3 |
| Bereik - hefvermogen standaard (m-kg) | 2.5 - 8 400 | 19.2 - 330 | 2.4 - 8 400 | 2.5 - 8 600 |
| | 4.5 - 4 750 | 20.8 - 290 | 4.7 - 4 350 | 4.5 - 4 950 |
| | 6.1 - 3 300 | 22.7 - 250 | 6.3 - 2 960 | 6.2 - 3 450 |
| | 7.9 - 2 360 | 24.6 - 230 | 8.1 - 2 060 | 8.2 - 2 480 |
| | 9.8 - 1 800 | | 10 - 1 500 | 10.4 - 1 880 |
| | 11.8 - 1 400 | | 12 - 1 120 | 12.7 - 1 500 |
| | 13.9 - 1 160 | | 14.1 - 880 | 15 - 1 260 |
| | 16.1 - 980 | | 16.3 - 700 | 18.6 - 580 20.9 - 520 |
| Bereik - hefvermogen met mechanische verlenging (m-kg) | 18.3 - 780 | - | 22.4 - 440 | 17.2 - 1 040 |
| | 20.4 - 640 | | | |
| Hydraulisch bereik, standaard (m) | 16.2 | 24.7 | 21 | 15.1 |
| Hydraulische giekverlenging (m) | 11.7 | 14.9 | 16.3 | 10.6 |
| Bereik met mechanische giekverlenging (m) | 20.6 | - | 22.6 | 17.3 |
| Hefhoogte vanaf montageplaat, hydr./handmatige bediening (m) | 18.8 / 23.1 | 25.0 / 0.0 | 23.6 / 25.1 | 17.7 / 19.9 |
| Aanbevolen pompopbrengst (l/min) | 90 - 120 | 90 - 120 | 90 - 120 | 90 - 120 |
| Werkdruk van de kraan (Mpa) | 32.9 | 32.9 | 32.9 | 32.9 |
| Olie in tank (l) | 150 - 200 | 150 - 200 | 150 - 200 | 150 - 200 |
| Volume olietank (l) | 0 - 235 | 0 - 235 | 0 - 235 | 0 - 235 |
| Zwenkbereik (°) | 410 | 410 | 410 | 410 |
| Max. zwenkhoek bij maximum hefvermogen (°) | 5 | 5 | 5 | 5 |
| Bruto zwenkmoment (kNm) | 28.3 | 28.3 | 28.3 | 28.3 |
| Zwenksnelheid 80 (°/s) | 15 | 15 | 15 | 15 |
| Zwenksnelheid (°/s) | 15 | 15 | 15 | 15 |
| Hefsnelheid bij standaard hydraulisch bereik (m/s) | 2.3 | 2.3 | 3 | 2.2 |
| Hoogte in transportpositie (mm) | 2 633 | 2 633 | 2 401 | 2 650 |
| Breedte in transportpositie (mm) | 2 505 | 2 505 | 2 508 | 2 503 |
| Benodigde inbouwruimte met slang- en leidingset (mm) | 1 220 | 1 215 | 1 212 | 1 274 |
| Standaardkraan zonder steunpoten (kg) | 3 210 | 3 700 | 3 540 | 3 000 |
| Frame montagedelen (kg) | 56 - 63 | 56 - 63 | 56 - 63 | 56 - 63 |
| Steunpoten (kg) | 381 - 465 | 381 - 465 | 381 - 465 | 381 - 465 |

Deze tabel toont een aantal voorbeelden van modellen en is niet representatief voor alle beschikbare opties. Met een breed scala aan mogelijkheden om uw kraan samen te stellen, kunnen wij u voorzien van een kraan die perfect is afgestemd op uw wensen.

Neem contact op met uw lokale dealer voor meer informatie over de verschillende opties die wij kunnen bieden.

Hiab X-HIPRO 262 EP-5



BUILT TO PERFORM

Hiab is wereldwijd de grootste leverancier van laad- en lossystemen voor het wegtransport. Klanttevredenheid heeft voor ons de hoogste prioriteit. Hiabs productassortiment omvat HIAB autolaadkranen, JONSERED recycling- en houtkranen, LOGLIFT houtkranen, MOFFETT meeneemheftrucks, MULTILIFT afzetsystemen en DEL, WALTCO en ZEPRO laadkleppen

hiab.com

Hiab is onderdeel van Cargotec.

cargotec.com



hiab.com