

# HIAB X-DUO 288



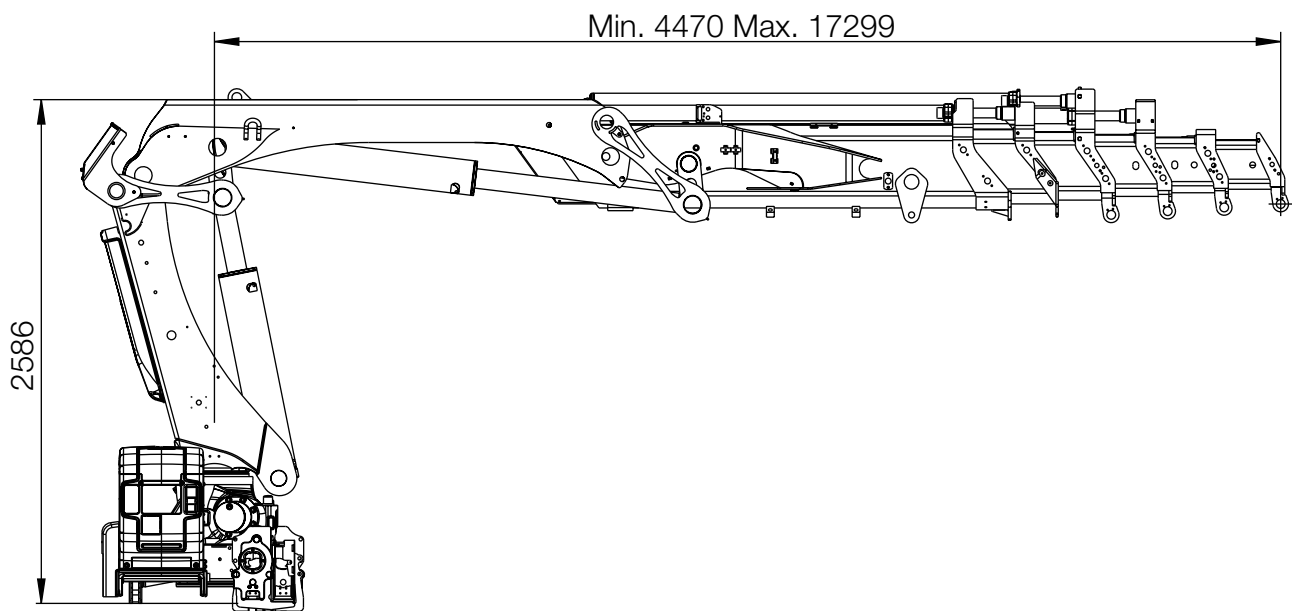
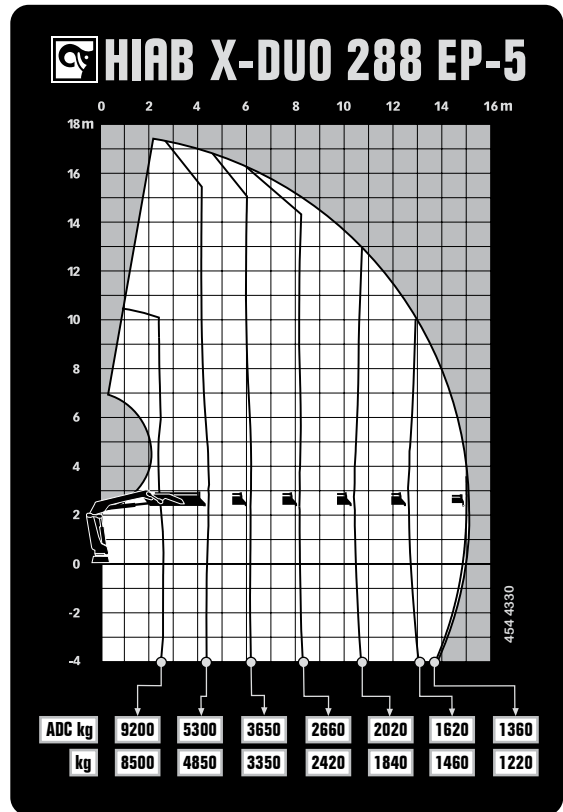
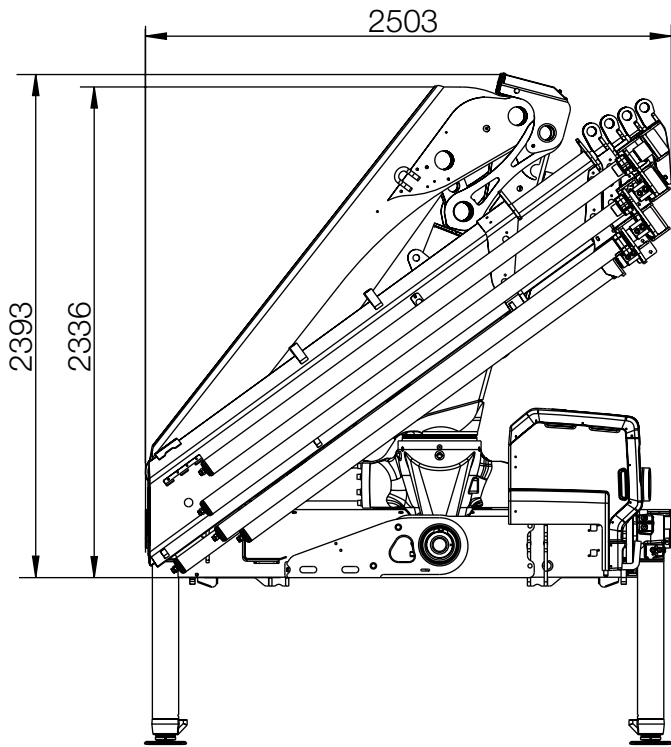
# HIAB X-DUO 288 BASISGEGEVENS

| TECHNISCHE GEGEVENS  | X-Duo 288 EP-2 | X-Duo 288 EP-3 | X-Duo 288 EP-4 | X-Duo 288 EP-5 |
|--|----------------|----------------|----------------|----------------|
| Mdyn   | 318 kNm        | 326 kNm        | 333 kNm        | 339 kNm        |
| Hefvermogen (kNm)  | 230            | 224            | 219            | 215            |
| Hefvermogen (tm)   | 23,5           | 22,8           | 22,3           | 21,9           |
| Hefvermogen (ADC) (kNm)                                      | 248            | 242            | 237            | 233            |
| Hefvermogen (ADC) (tm)                                       | 25,3           | 24,7           | 24,2           | 23,8           |
| Bereik - hefvermogen standaard (m-kg)                        | 2,6 - 9 400    | 2,6 - 9 200    | 2,5 - 9 300    | 2,5 - 9 200    |
|  | 4,2 - 6 000    | 4,3 - 5 700    | 4,4 - 5 500    | 4,5 - 5 300    |
|  | 5,9 - 4 250    | 6 - 4 050      | 6,1 - 3 850    | 6,2 - 3 650    |
|  | 7,9 - 3 200    | 8 - 2 980      | 8,1 - 2 800    | 8,2 - 2 660    |
|  |                |                | 10,2 - 2 340   | 10,3 - 2 160   |
|  |                |                | 12,6 - 1 760   | 12,7 - 1 620   |
|  |                |                | 15 - 1 360     |                |
| Bereik - hefvermogen met mechanische verlenging (m-kg)       | 10,1 - 2 420   | 12,5 - 1 820   | 15 - 1 380     | 17,2 - 1 120   |
| Hydraulisch bereik, standaard (m)                            | 8              | 10,3           | 12,7           | 15,1           |
| Hydraulische giekverlenging (m)                              | 3,8 m          | 6,0 m          | 8,3 m          | 10,6 m         |
| Bereik met mechanische giekverlenging (m)                    | 10,2           | 12,6           | 15             | 17,3           |
| Hefhoogte vanaf montageplaat, hydr./handmatige bediening (m) | 10,6 / 15,1    | 12,9 / 17,5    | 15,3 / 19,8    | 17,7 / 19,8    |
| Aanbevolen pompopbrengst (l/min)                             | 50 - 70        | 50 - 70        | 50 - 70        | 50 - 70        |
| Werkdruk van de kraan (Mpa)                                  | 31             | 31             | 31             | 31             |
| Olie in tank (l)   | 150 - 200      | 150 - 200      | 150 - 200      | 150 - 200      |
| Volume olietank (l)  | 0 - 235        | 0 - 235        | 0 - 235        | 0 - 235        |
| Zwenkbereik (°)  | 420            | 420            | 420            | 420            |
| Max. zwenkhoek bij maximum hefvermogen (°)                   | 5              | 5              | 5              | 5              |
| Bruto zwenkmoment (kNm)                                      | 34             | 34             | 34             | 34             |
| Zwenksnelheid 80 (°/s)                                       | 15             | 15             | 15             | 15             |
| Zwenksnelheid (°/s)  | 15             | 15             | 15             | 15             |
| Hefsnelheid bij standaard hydraulisch bereik (m/s)           | 1              | 1,2            | 1,5            | 1,8            |
| Hoogte in transportpositie (mm)                              | 2 393          | 2 393          | 2 392          | 2 393          |
| Breedte in transportpositie (mm)                             | 2 500          | 2 500          | 2 500          | 2 503          |
| Benodigde inbouwruimte met slang- en leidingset (mm)         | 1 195          | 1 185          | 1 259          | 1 209          |
| Standaardkraan zonder steunpoten (kg)                        | 2 630          | 2 830          | 3 000          | 3 140          |
| Frame montagedelen (kg)                                      | 56 - 63        | 56 - 63        | 56 - 63        | 56 - 63        |
| Steunpoten (kg)  | 381 - 465      | 381 - 465      | 381 - 465      | 381 - 465      |

Deze tabel toont een aantal voorbeelden van modellen en is niet representatief voor alle beschikbare opties. Met een breed scala aan mogelijkheden om uw kraan samen te stellen, kunnen wij u voorzien van een kraan die perfect is afgestemd op uw wensen.

Neem contact op met uw lokale dealer voor meer informatie over de verschillende opties die wij kunnen bieden.

# Hiab X-DUO 288 EP-5



# BUILT TO PERFORM

Hiab is wereldwijd de grootste leverancier van laad- en lossystemen voor het wegtransport. Klanttevredenheid heeft voor ons de hoogste prioriteit. Hiabs productassortiment omvat HIAB autolaadkranen, JONSERED recycling- en houtkranen, LOGLIFT houtkranen, MOFFETT meeneemheftrucks, MULTILIFT afzetsystemen en DEL, WALTCO en ZEPRO laadkleppen

[hiab.com](http://hiab.com)

Hiab is onderdeel van Cargotec.

[cargotec.com](http://cargotec.com)



[hiab.com](http://hiab.com)