

HIAB X-HIPRO 638



HIAB X-HIPRO 638 BASISGEGEVENS

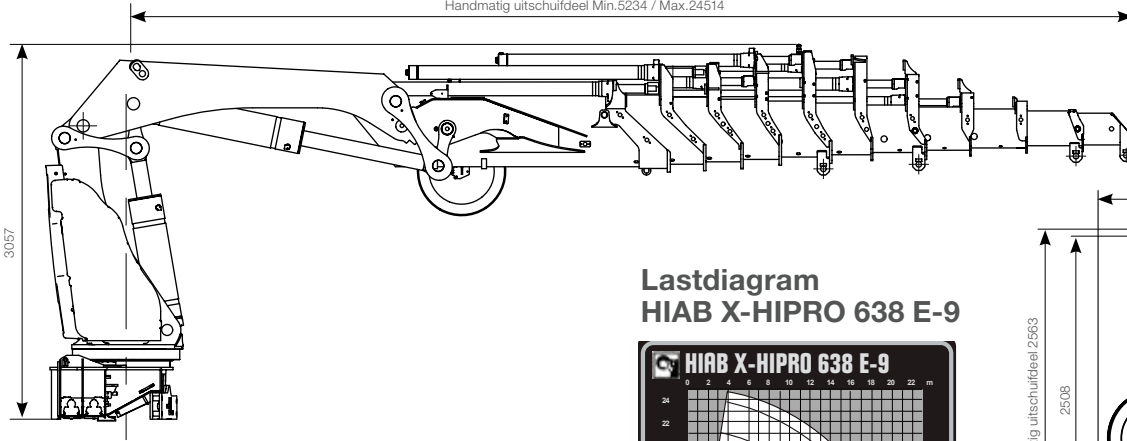
Technische gegevens	HIAB X-HIPRO 638 E-9	HIAB X-HIPRO 638 E-8 +JIB 150X-6 JDC
Max. hefvermogen (kNm)	507	513
Reikwijdte, hydraulische uitschuifdelen (m)	22,3	20,2
Reikwijdte, met jib, zonder / met handmatig uitschuifdeel (m)	-	32,2 / 33,7
Reikwijdte / hefvermogen, met hydraulisch uitschuifdeel hefarm 10°, knikarm horizontaal (m/kg)	5,1 / 10100 6,7 / 7300 8,4 / 5500 10,2 / 4250 12 / 3400 14 / 2780 16,1 / 2300 18,1 / 1980 20,2 / 1740 22,2 / 1580	5 / 10400 6,5 / 7700 8,3 / 5700 10,1 / 4450 11,9 / 3600 13,9 / 2960 15,9 / 2500 18 / 2160 20 / 1940
Reikwijdte / hefvermogen, met handmatig uitschuifdeel (m/kg)	24,5 / 1000	
Reikwijdte / hefvermogen met jib (m/kg)	- - - - - -	23,2 / 600 24,5 / 530 25,8 / 490 27,2 / 440 28,7 / 410 30,4 / 370 32,1 / 360
Reikwijdte / hefvermogen met jib, handmatig uitschuifdeel (m/kg)		33,6 / 300
Zwenkhoek (°)	endless	endless
Hoogte in ingevouwen positie zonder / met jib (mm)	2508	2508 / 2673
Breedte in ingevouwen positie zonder / met jib (mm)	2538	2527 / 2548
Benodigde installatieruimte zonder / met jib (mm)	1580	1580 / 1762
Benodigde installatieruimte (inclusief draairuimte) zonder / met jib (mm)	1669	1669 / 1840
Gewicht, "standaardkraan", zonder steunpoten (kg)	6262	6063
Gewicht, jib zonder / met handmatig uitschuifdeel (kg)		1322 / 1376
Gewicht, framebevestigingen (kg)	78 -123	78 -123
Gewicht, steunpootuitrusting, wijdte 9 m (kg)	1015 -1123	1015 -1123

Deze tabel toont een aantal voorbeelden van modellen en is niet representatief voor alle beschikbare opties. Met een breed scala aan mogelijkheden om uw kraan samen te stellen, kunnen wij u voorzien van een kraan die perfect is afgestemd op uw wensen.

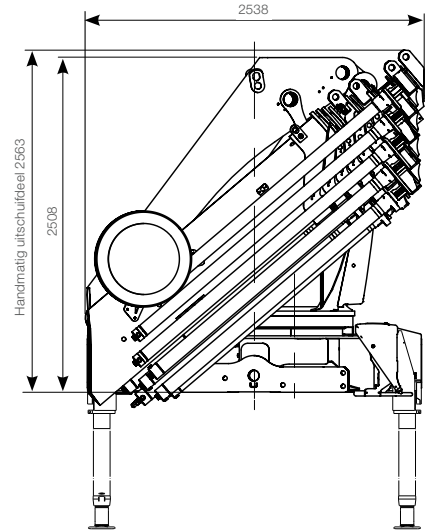
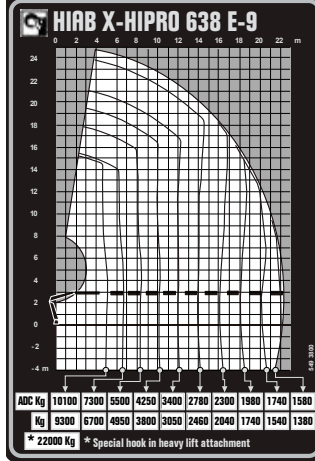
Neem contact op met uw lokale dealer voor meer informatie over de verschillende opties die wij kunnen bieden.

HIAB X-HIPRO 638 E-9

Handmatig uitschuifdeel Min.5234 / Max.24514



Lastdiagram
HIAB X-HIPRO 638 E-9



Lastplaat
HIAB X-HIPRO 638 E-9

HIAB X-HIPRO 638 E-9	2.0	5.1	6.7	8.4	10.2	12.0	14.0	16.1	18.1	20.2	22.2	24.5
ADC Kg	22000	10100	7300	5500	4250	3400	2780	2300	1980	1740	1580	1000
Kg	9300	6700	4950	3800	3050	2460	2040	1740	1540	1380		

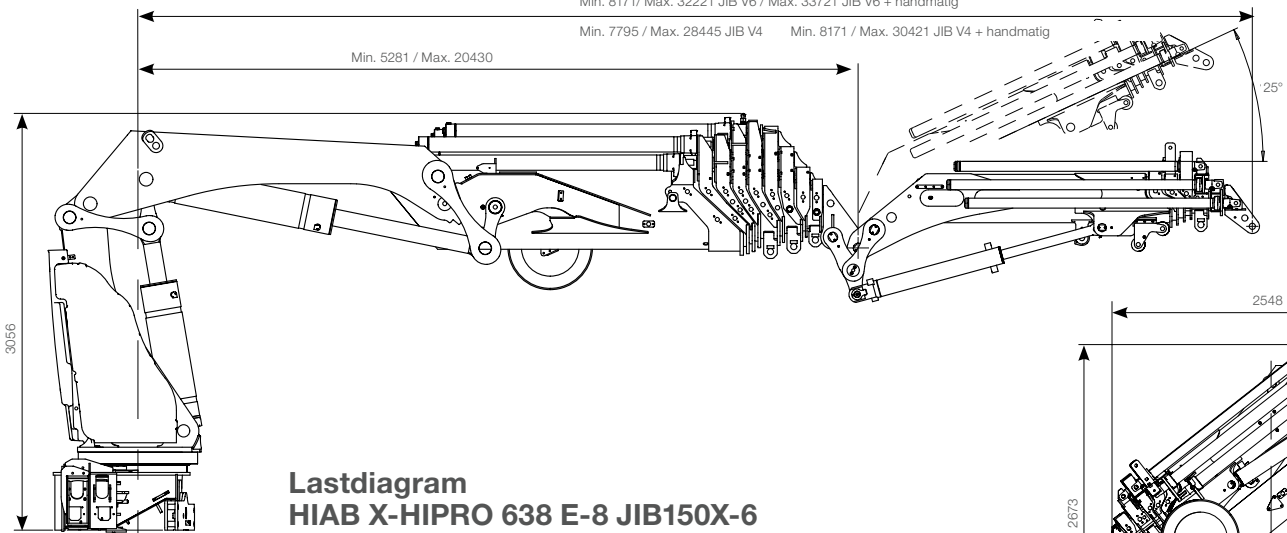
* Special hook in heavy lift attachment

HIAB X-HIPRO 638 E-8 + JIB 150X-6 JDC

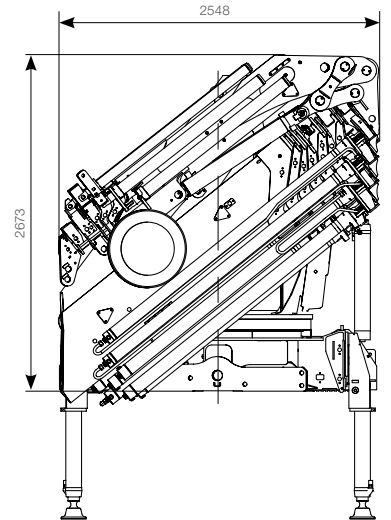
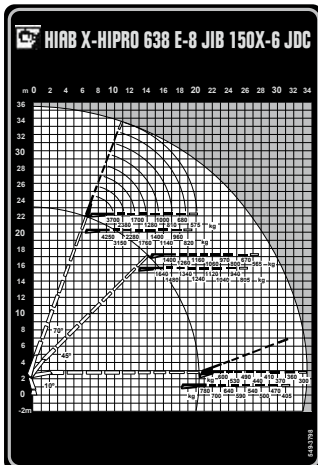
Min. 8171 / Max. 32221 JIB V6 / Max. 33721 JIB V6 + handmatig

Min. 7795 / Max. 28445 JIB V4 Min. 8171 / Max. 30421 JIB V4 + handmatig

Min. 5281 / Max. 20430



Lastdiagram
HIAB X-HIPRO 638 E-8 JIB150X-6



BUILT TO PERFORM

Hiab is wereldwijd de grootste leverancier van laad- en lossystemen voor het wegtransport. Klanttevredenheid heeft voor ons de hoogste prioriteit. Hiabs productassortiment omvat HIAB autolaadkranen, JONSERED recycling- en houtkranen, LOGLIFT houtkranen, MOFFETT meeneemheftrucks, MULTILIFT afzetsystemen en DEL, WALTCO en ZEPRO laadkleppen.

hiab.com

Hiab is onderdeel van Cargotec.

cargotec.com



BD-688-NL-EU_151015



hiab.com